

5

日常の保守 ・ 点検

日常の保守 ・ 点検について説明します。
装置を常に最良の状態でお使いいただくために
大切な項目です。

5.1 扉ロックの開閉確認

試験室内の閉じ込め防止のため、扉ロックが試験室内・外から正常に開閉できるか、入室前には必ずこの確認を行ってください。

『参考』

非常脱出装置が確実に締め付けられていないと、扉ロックが正常にかからず、開閉に支障が出たり、蒸気、冷気漏れの原因となります。

非常脱出装置ハンドルを右に回し、確実に締め付けてください。

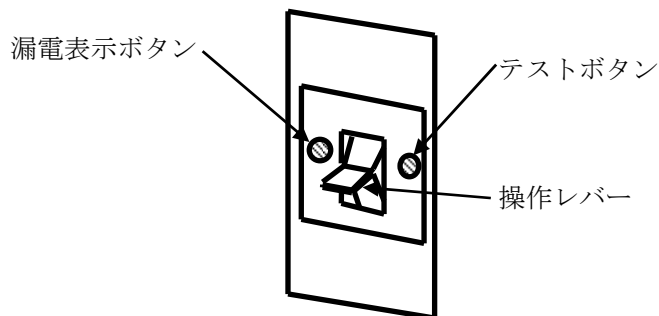
5.2 漏電遮断器の動作テスト

この装置では漏電遮断器を電源ブレーカーとして使用しています。
ここでは、漏電遮断器としての機能を確認します。
運転開始前に、漏電遮断器の動作テストを必ず行ってください。

操作盤の「電源」キースイッチをOFFにしたまま、電源ブレーカーをONにしてテストボタンを軽く押すと、瞬時にOFFになり漏電表示ボタンが突出します。この操作でOFFにならないときは一次側電源が正常に接続されているかどうかを確認してください。

『参考』

このテストによりOFFになった場合は操作レバーはONとOFFの中間位置に止まっています。電源を入れる場合は、一旦レバーをOFF側に倒してから、ONにしてください。

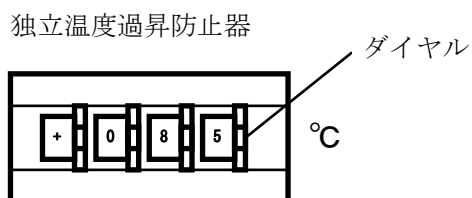


5.3 独立温度過昇防止器の動作テスト

運転開始前に、独立温度過昇防止器の動作テストをしておきます。
独立温度過昇防止器は操作盤上の計装の下に取り付けられています。

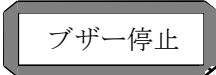
『参考』

- (1) 独立温度過昇防止器の設定を試験室温度以下にします。



- (2) 独立温度過昇防止器の機能が正常な場合、警報が発生し、ブザーで異常を知らせるとともに、警報発生画面が表示されます。

警報が発生しない場合は異常がありますので、弊社代行店またはエスペック株式会社にご連絡ください。

- (3) 警報を解除するには画面上の  キーを押してブザーを停止後、操作盤上の「電源」キースイッチを切り、独立温度過昇防止器の設定をもとに戻してください。その後再び「電源」キースイッチを入れると正常状態に復帰します。

5.4 水回路からの漏水点検

水回路から水漏れしていないか、1日に1回確認してください。
加湿給水回路・冷凍機冷却水回路・純水器(オプション)の給水・排水接続部のゆるみ、割れなどが起こっていないか、確認してください。

『参考』

主な点検部分を次に示します。

- 加湿給水回路 (機械室・給水管周り)
- 冷凍機冷却水回路 (機械室・給排水管周り)
- 純水器周り(オプション)
- 加湿器排水管周り
- 自然排水管周り

水漏れが見つかったときは、ただちに一次側の給水を停止し、弊社代行店又はエスペック株式会社に連絡してください。

5.5 加湿器の清掃

加湿器を使用していると、加湿ヒーターやシリンダ内に、スケールや水アカがたまってきますので、これらを取り除くために加湿器の清掃を行います。加湿器の清掃は計装画面上に「加湿器スケール蓄積警告」が表示された場合、あるいは目安として3ヶ月に1回行ってください。

加湿器の清掃は温度運転中または運転停止中に行ってください。湿度運転中に行くと、「加湿器運転確認」の警告警報が発生します。

もし、湿度運転中に行って上記の警報が発生した場合は、「ブザー停止」のみ行って、清掃が終了するまで「解除キー」は押さないでください。もしこの状態で「解除キー」を押しますと、清掃中に加湿器への給水が開始されてしまいます。

また、この清掃は電源ブレーカーがON状態で行ってください。OFF状態で行いますと、加湿器内の水が排水されません。

- (1) 加湿器正面の「加湿器スイッチ」を「清掃」側に倒します。
加湿ヒーターの電源が切れ、排水ポンプが作動して排水します。



注 意

直前まで湿度運転をしていた場合は、加湿器が高温状態になっていて危険ですので、上記の操作後60分程度、加湿器の温度が下がるのを待ってください。

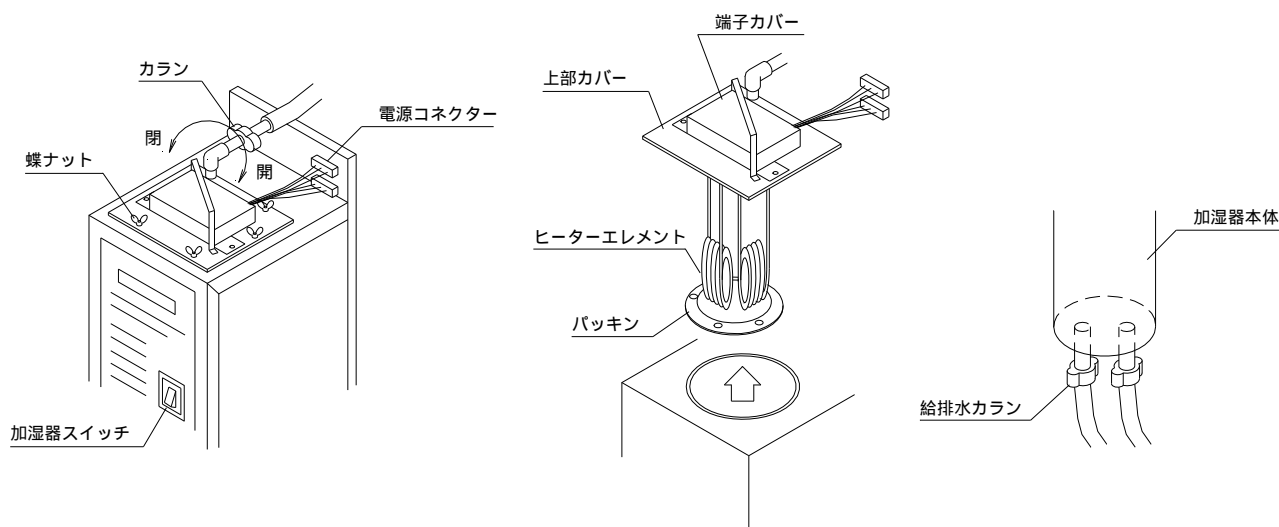
蒸気ホースのカラン部は特に高温になっていますので、濡れタオル等で冷やしてください。

- (2) 清掃部品の取外し

[4kWタイプの場合]

加湿器上部の蒸気ホースのカランと電源コネクタ2ヶ、蝶ナット6本を取り外して、上部カバーと同時にヒーターとパッキンを蒸気シリンダから引き出してください。

給排水のカラン2ヶを取り外して蒸気シリンダを加湿器本体から引き出してください。



『参考』

この清掃手順については、加湿器に清掃方法を表示したラベルを貼っていますので、この取扱説明書と合わせてお読みください。

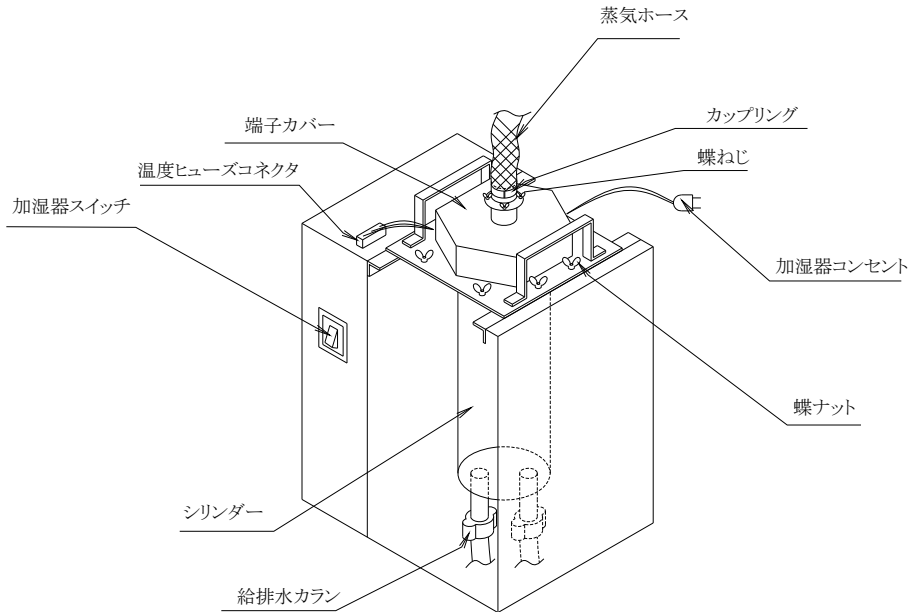
水質によっては、加湿器の清掃周期が短くなる場合がありますので御注意願います。

[6 ~ 18kWタイプの場合]

加湿器端子カバー上部のホースカップリングの蝶ねじをはずし、蒸気ホースと共にカップリングをはずしてください。

加湿器コンセント、温度ヒューズコネクタ及びシリンダー底の給排水カランを2個取外し加湿器本体を4 ~ 5cm持ち上げて手前に取り出して下さい。

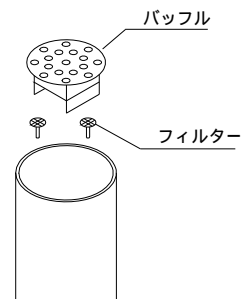
蝶ナットを外して加湿ヒーターを引き抜き、加湿ヒーター及びシリンダーをそれぞれ清掃します。



(3) 蒸気シリンダーの清掃


蒸気シリンダー内のバッフルとフィルター2ヶを引き出して、付着しているスケール（不純物）をブラシ等で取り除いてください。

バッフルとフィルターにスケールが残っていると正常な給排水ができませんので、確実に取り除いてください。



(4) ヒーターの清掃

ヒーターエレメント部にスケールが付着している場合には、ヒーターエレメント（ヒーター表面）に傷を付けないように注意しながらスケール（不純物）をブラシ等で取り除いてください。

 注 意
このとき、ヒーター上部の端子カバー内に水が入らないように注意してください。水が入った場合は、通電した時の漏電につながりますので、確実に乾燥させてください。

(5) 清掃後の組立て

(1)~(4) の逆の手順で組み立ててください。

蒸気漏れや水漏れにならないように、上部カバーの固定は、締めつけが固くなるまで行ってください。

組立後は「加湿器スイッチ」を必ず「運転」側に戻してください。

5.6 加湿器給水ストレーナの清掃

加湿器に正常な給水を行うため、計装画面上に「加湿器給水警告」が表示された場合、あるいは目安として3ヶ月に1回加湿器給水ストレーナのフィルターエレメントの清掃を行います。

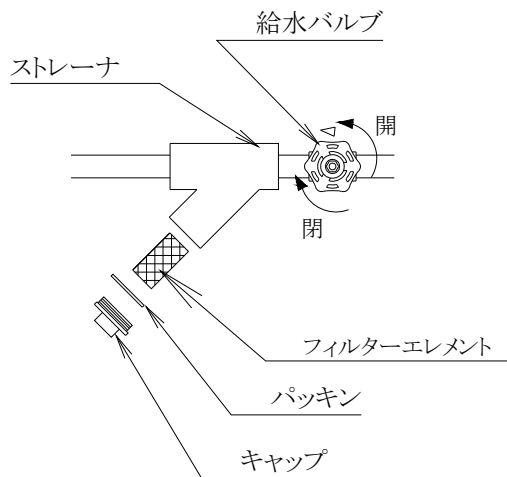
加湿器給水ストレーナは、加湿器下部に取り付けられています。

この清掃は、温度運転中または運転停止中に行ってください。湿度運転中に行くと、「加湿給水異常」の警報が発生します。

- (1) 給水側元バルブを閉じます。
- (2) キャップをスパナで回して取り外して下さい。
(配管内の水が出ますのでウエス、洗面器等を用意して下さい)
- (3) エレメントを取ります。
- (4) エレメントを水洗いしてください。
- (5) 清掃が終わりましたら、ストレーナを元の状態に組立てます。
次の事項に注意して組み立ててください。

パッキンの入れ忘れがないように注意してください。

- (6) 給水元バルブを開けます。給水バルブを開けた時、ストレーナから水漏れしないことを確認してください。バルブを開け忘れますと、湿度運転時に「加湿給水異常」の警報が発生します。



『参考』

恒温恒湿室設置後数ヶ月間は、給水配管設備工事時のゴミ等がたまり易くなっていますので、清掃のサイクルは早くなります。

水質によっては、加湿器給水ストレーナのエレメントの清掃周期が短くなる場合がありますので御注意願います。

5.7 機械室フィルターの清掃 (屋内空冷仕様の場合)

機械室フィルターに付着したホコリ、ゴミを掃除機などで目安として1ヶ月に1回清掃します。

『参考』

周囲環境によっては、機械室フィルターの清掃周期は短くなる場合がありますので御注意願います。

5.8 屋外機の凝縮器フィン清掃 (屋外空冷・リモート空冷仕様の場合)

屋外機の凝縮器フィンに付着したホコリ、ゴミを掃除機などで目安として1ヶ月に1回清掃します。但し、屋外機の設置場所の雰囲気により清掃サイクルは変わります。

『参考』

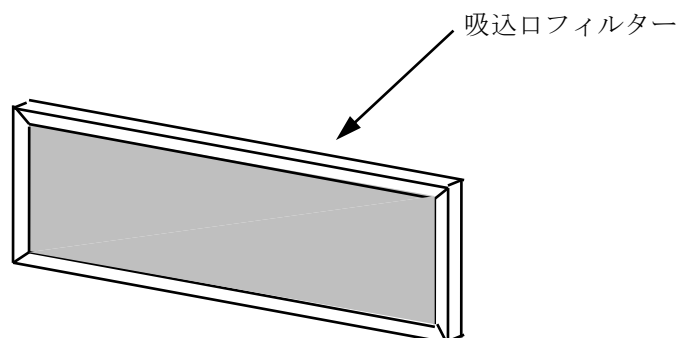
周囲環境によっては、凝縮器フィンの清掃周期は短くなる場合がありますので御注意願います。

5.9 吸込口フィルターの清掃

空調器下部の吸込口フィルターを目安として3ヶ月に1回清掃します。長期間使用しますとじんあい等がつまり、風の循環が悪くなりますので、フィルターのみ取外し、水洗いを行ってください。

『参考』

周囲環境によっては、空調器下部フィルターの清掃周期は短くなる場合がありますので御注意願います。



5.10 空調器排水口の清掃

空調器下部の吸込口フィルターを取り外して下さい。空調器内下部中央に排水口があります。この排水口を目安として3ヶ月に1回清掃します。この排水口が目詰まりすると、空調器内の水が試験室に流れてきますので、注意願います。

『参考』

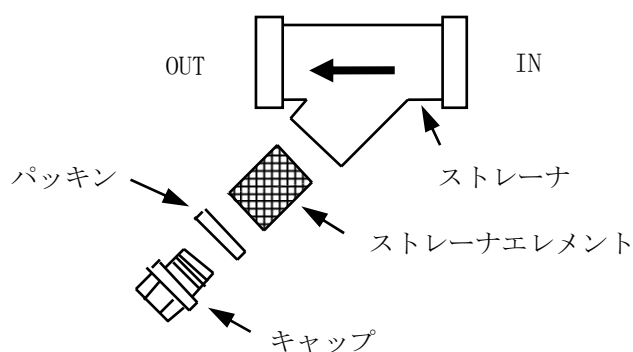
試験室内環境によっては、空調器の清掃周期は短くなる場合がありますので御注意願います。

5.11 冷却水ストレーナの清掃（水冷仕様の場合）

冷凍機を正常に運転するために、目安として3ヶ月に1回冷却水ストレーナエレメントの清掃を行います。

冷却水ストレーナは冷凍機冷却水接続部付近に取り付けられています。この清掃は、運転停止中に行ってください。運転中に行くと、「冷凍機冷却水断水」の警報が発生します。

- (1) 給水・排水側元バルブ（弊社施工外）を閉じます。
- (2) ストレーナキャップをスパナにて取り外してください。
(配管内の水が出ますのでウエス、洗面器等を用意して下さい)
- (3) 内部ストレーナエレメントを取ります。
- (4) エレメントを水洗いしてください。
水洗いしてもスケールが取れない場合は金属ブラシを使用してください。
- (5) 清掃が終わりましたら、ストレーナを元の状態に組立て、バルブを必ず開けておいてください。
バルブを開け忘れますと、運転時に「冷凍機冷却水断水」の警報が発生します。



『参考』

恒温恒湿室設置後数ヶ月間は、給水配管設備工事時のゴミ等がたまり易くなっていますので、清掃のサイクルは早くなります。水質によっては、冷却水ストレーナエレメントの清掃周期が短くなる場合がありますので御注意が必要です。

5.12 湿球ウイックの交換（乾湿球検出端の場合）

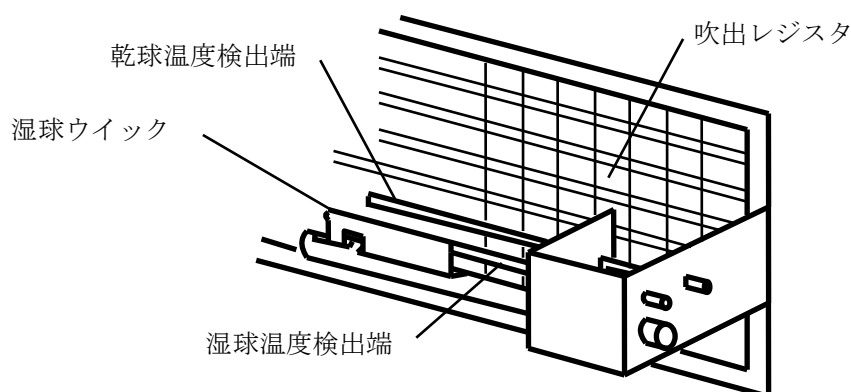
湿球ウイックの交換を行います。

目安として1ヶ月に1回または長期連続運転開始前に行ってください。高温仕様(オプション)にて製作された装置において、100以上の温度運転後は、湿球ウイックが乾燥しやすいので、交換を行ってください。

(1) 湿球検出端のウイックを抜き新品と交換します。

ウイックの下端はウイックパンアームの内面に沿うように丸めて入れて下さい。また、ウイックは湿球温度検出端に差し込んで下さい。乾球温度検出端にウイックを差し込むと温湿度制御が出来なくなります。

(2) この際に湿球温度検出端にスケールや水アカが付着している場合は、制御乱れの原因になりますので、金属ブラシによりこれらを取り除いてください。



『参考』

給水の水質が悪い場合及び低湿運転が多い場合には湿球ウイックが汚れ易くなりますので交換サイクルは短くなります。

純水器を搭載している場合は、塩素系イオンも除去されるため、雑菌が繁殖しやすくなり、湿球ウイックが乾燥しやすくなります。雑菌繁殖防止のため、抗菌布を付属しています。湿球ウイックの乾燥が早い場合は、湿球ウイックの交換の際にウイックパンアームに抗菌布を入れて下さい。補助加湿器(超音波加湿器)用として純水器を搭載した場合は、湿球ウイックには純水が供給されませんので、抗菌布は付属していません。

水質によっては、湿球ウイックの交換周期が短くなる場合がありますので、御注意ください。

5.13 ウイックパン容器の清掃（乾湿球検出端の場合）

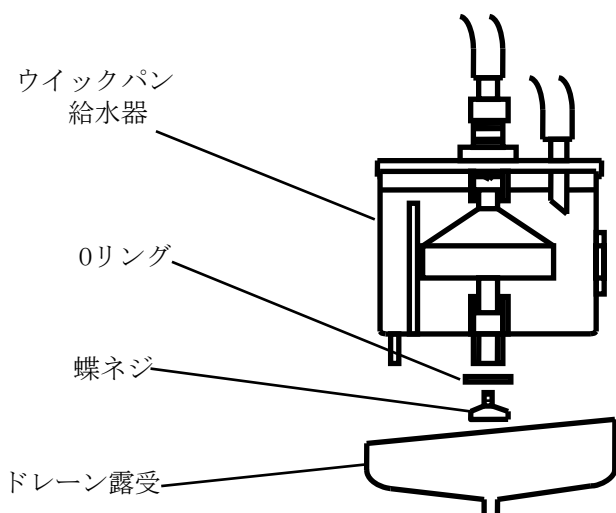
目安として3ヶ月に1回、ウイックパン容器の清掃を行います。

ウイックパン容器は機械室内上部に取り付けられています。

(1) ウイックパン給水器の下部蝶ネジを取外し排水させます。

(2) 蝶ネジを締め給水させます。

(3) 上記操作を2～3度繰返してください。



『参考』

取付場所については、3.5 機械室を参照してください。

水質によっては、湿球ウイックの交換周期が短くなる場合がありますので、御注意願います。

5.14 室内灯の点検

室内灯の電球が切れていないか、カバーが変色したり、ひびが入っていないか（目安として1ヶ月に1回）確認してください。

そのまま使用しますと、明るさが低下して不経済な上、古くなると漏電するなどして、事故の心配もでてきます。

電球の寿命は、ランプの種類、使用温（湿）度、点灯時間・回数・電源電圧によっても異なりますが、常温付近で1日5～6時間の使用だと、白熱灯は約半年、蛍光灯（オプション）は3～4年位です。

照明器具自体の寿命は、通常温湿度で8～10年であり、環境試験機の過酷な条件のもとでは5年程度で交換する事をお勧めします。



注意

室内灯の点検・交換は、高所作業になります。

転倒・転落は、けがにつながります。高所作業には注意して下さい。

『参考』

白熱電球の定格寿命は、常温で1000時間程度ですが、運転温度や電源電圧によっては、数分の一となる場合があります。一般に、電圧が5%高いと寿命は1/2となります。

定格寿命とは、残存率が50%になった時と決められております。

つまり定格寿命1000Hrの電球とは、複数の電球を1000時間点灯したときに、半数だけ点灯していることを意味します。

5.15 イオン交換式純水器の点検・清掃 (オプション)

純水器の点検・清掃を行います。

下記期間ごと、または長期連続運転開始前に行ってください。

(1) 減圧弁内蔵ストレーナーの清掃 (目安として1ヶ月に1回)

給水の元バルブを閉にして、ストレーナーのキャップをスパナで取り外します。(配管内の水が出ますので、ウエス、洗面器等を用意してください。) 内部ストレーナーエレメントを取り出し水洗いをして下さい。

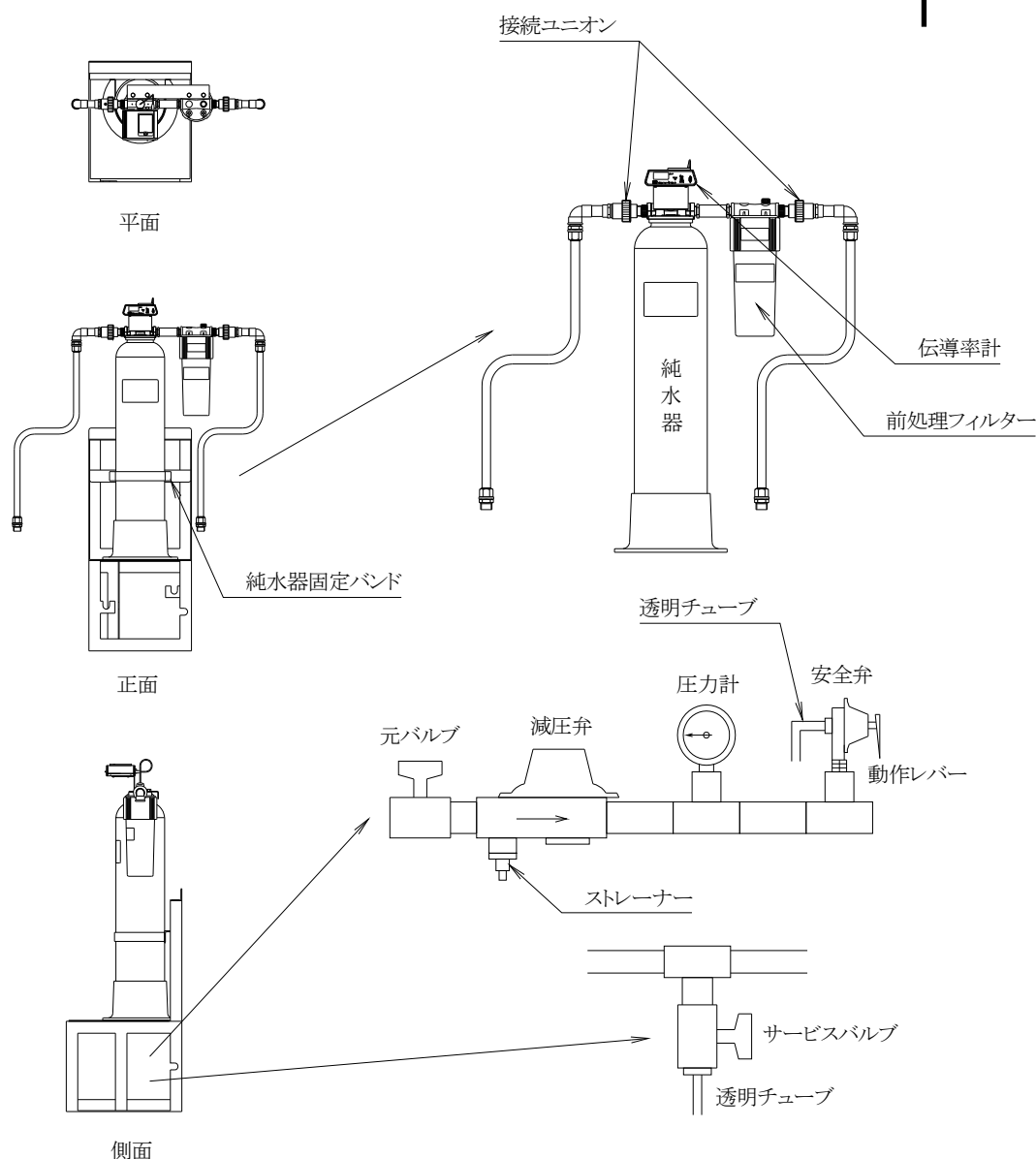
(2) 安全弁の動作確認及び圧力確認 (3ヶ月に1回)

安全弁の動作レバーを引き上げて、安全弁の出口側の配管 (透明チューブ) に水が流れる事を確認して下さい。確認後動作レバーを戻し、圧力計の指示値が0.08 MPa以下(Gauge) {約0.8kg/cm²G以下} であることを確認して下さい。

『参考』

但し試験室設置後は配管設備工事のゴミ等がたまり易くなっていますので、清掃のサイクルを短くしてください。

水質によっては、減圧弁内蔵ストレーナーの清掃周期が短くなる場合がありますので御注意願います。



(3) 水質確認 (1ヶ月に1回)

純水器上部の伝導率計のスイッチを「MEAS」側へ押し上げて10.0 μ S/cm以下であることを確認してください。

ただし、長期間純水器を使用していなかった場合には伝導率が高くなる事がありますので純水器ユニット下部のサービスバルブより50cm³程度排水してから再測定してください。

また、一次側水質が極端に悪い場合は純水器が新品でも伝導率が10.0 μ S/cmを超えることがありますので、このような場合には、一次側水の前処理をおこなってください。

伝導率計のスイッチを「MEAS」側に押し上げない時は伝導率計の表示が“OFF”となっていますが、異常ではありません。

(4) 純水器の交換

(3)の水質確認で10.0 μ S/cm以上の場合にはイオン交換樹脂の寿命ですので、純水器の交換をしてください。

1. 給水の元バルブを閉にします。
2. 安全弁の動作レバーを引き上げて配管中の圧力を0MPa (Gauge) {0kg/cm²G} 付近にします。
(圧力が下がれば動作レバーは元の状態にしてください)
3. 純水器の入口及び出口の接続ユニオンを外します。(ホース内の残留水が出ますので、ユニオン部にウエス等を巻いて水の飛散を防止してください)
4. 純水器固定バンドを外します。(ビス止め)
5. 純水器本体を新しい純水器に交換します。
6. 純水器固定バンドを取付け、純水器を固定します。
7. 接続ユニオン取り付けます。
(入口、出口に注意して取り付けてください)
8. 給水元バルブを開にします。
(純水器、ホース内のエアはサービスバルブより抜いてください)
9. 水漏れが無いことを確認して下さい。

(5) 前処理フィルターの交換

1. 給水の元バルブを閉にします。
2. 安全弁の動作レバーを引き上げて配管中の圧力を0MPa (Gauge) {0kg/cm²G} 付近にします。
(圧力が下がれば動作レバーは元の状態にしてください)
3. フィルターのキャップを手で少しずつ回して取り外します。
(キャップ内の水が溢れない様に注意してください)
4. 内部のフィルター(5 μ m)を交換します。
5. フィルターのキャップを取りつけます。
6. 給水元バルブを開にします。
7. 水漏れが無いことを確認して下さい。

『参考』

伝導率が2.0 μ S/cm以上の場合には寿命が近づいていますので、点検サイクルを短くしてください。
(2週間に1回)

詳細は純水器の取扱説明書を参照して下さい

運転条件により変動しますが、30 / 80% (無負荷)運転 約2000h位で10.0 μ S/cm以上になります。

原水の伝導率が
200 μ S/cmの場合
G-10 : 約1900L
G-20 : 約3800L
採取できます

但し一次側の水質
(鉄分の量等)により清掃
のサイクルは変動します。

純水器の重量
G-10 : 約20kg
G-20 : 約40kg
持ち運びに注意して下さい。

純水器輸送用の箱は、古くなったイオン交換樹脂を再生する場合の、純水器メーカーへの輸送箱として必要になります。
保管されるようお奨め致します。

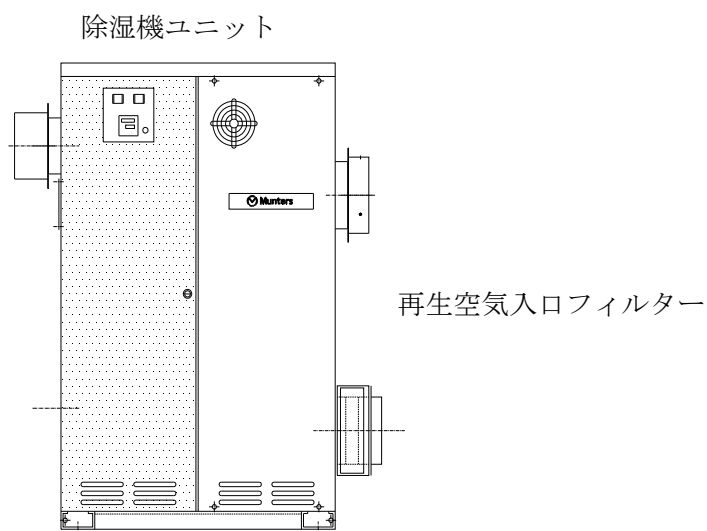
前処理フィルターの交換は純水器の交換と同時期を目安にして下さい。

5.16 除湿機の点検・清掃（オプション）

除湿機の点検・清掃を行います。

下記期間ごと、または長期連続運転開始前に行ってください。

- (1) 除湿機吸込口フィルターの清掃（目安として1ヶ月に1回）
再生空気入口のフィルターを取り外し、水洗いを行ってください。
長時間使用しますとじんあい等がつまり、風の循環が悪くなり再生空気温度過昇防止器が動作することがあります。



『参考』

周囲環境によっては、除湿機吸込フィルターの清掃周期が短くなる場合がありますので御注意願います。

5.17 湿度センサの定期校正（オプション）

湿度センサの測定精度を維持するため、1年に1回の定期校正を推奨いたします。

なお、定期校正につきましては、エスペック株式会社にご用命ください。

『参考』

5.18 定期点検・総合点検

お買い上げ製品を長期にわたり品質・性能を維持し、安心してご使用して頂くために、弊社代行店、エスペック株式会社のサービスマンによる、規定の定期点検サービスを、お客様の責任において、お受けください。

(1) 定期点検(有償)

長期にわたり、製品の品質・性能を維持するために、1年周期で、必ず、定期点検サービスをお受け下さいますようお願いいたします。

湿度制御運転を頻繁にご使用される場合は、定期点検周期を短縮して下さい。

(2) 定期点検サービスの請求

定期点検の時期がきましたら、お客様の責任において、弊社代行店またはエスペック株式会社へ速やかにご連絡下さい。

(3) 定期点検サービスの実施事項概要

主な実施要項

実施項目	実施内容	実施項目	実施内容
外観目視点検	変形、変色	保安動作点検	安全回路の動作確認
劣化・摩耗度点検	蒸気ホース、ロック機構、ガスケット、チューブ類	漏れ点検	冷媒、水、熱気、冷気、蒸気
電気絶縁度点検	漏電、端子接続部分の緩み	定格測定	運転電圧、電流値
運転音確認	回転機構(圧縮機、モーター類)	性能点検	温度降下確認
運転動作点検	各機器の正常動作	手入れ	清掃、調整、増し締め、強制排水

オプション機器点検	記録計・除湿機・純水器・他
-----------	---------------

(4) その他必要都度のご要請により実施する点検サービス実施事項の概要(有償)

実施項目	実施内容
回路洗浄 (冷凍機冷却水回路)	給水・排水配管内薬品洗浄
校正作業	温湿度調整器、記録計、センサー類(温度検出端、湿度センサー、ガス濃度センサー)、温度測定、湿度測定

(5) 定期交換部品について(有償)

下表に示す定期交換部品は、経年的に変化・磨耗しそのまま放置しておきますと、故障につながります。定期点検サービスの時期に、弊社代行店、又はエスベック株式会社のサービスマンが見積りを提出させていただきます。

尚、日常において交換が必要なものは、別途「日常の保守点検」の項目を御参照確認願います。

	交換部品	構成部位	交換周期
注1	扉ロック機構(内槽側含む)	扉	閉動作5万回
	ウィックパンフロート	水回路	12,000時間
	給水電磁弁、減圧弁		12,000時間
	蒸気ホース		2年、但し10,000時間
注2	加湿器温度ヒューズ	電気	12,000時間
	操作盤内冷却用ファンモーター		18,000時間
注3	純水器	オプション	6,000~12,000時間
	ガス警報器センサー		



必ず実施

交換時期を過ぎた、扉ロックは、必ず交換するようにして下さい。
 消耗した扉ロックを、使用しつづけると、室内作業者の閉じ込め事故につながる場合があります。

(注1) 閉動作5万回は、1日あたり20回入室で、年間240日稼働の場合、約5年となります。

(注2) 高温高湿運転の頻度が高く、水質の悪い場合にはイオン交換樹脂のカートリッジの交換時期が早まりますので、純水器上部の伝導率計をご確認の上ご依頼下さい。

(注3) センサー(酸素センサー・定電位電解式センサー)の寿命は1年です



必ず実施

センサー(酸素センサー・定電位電解式センサー)の寿命は1年ですので、必ず交換が必要です。
 寿命の尽きたセンサーを、使用しつづけると、室内作業者の窒息事故につながる場合があります。

(6) 総合点検（オーバーホール期）について

日常の点検、整備や一定期間での定期点検を実施して頂いておりましても、それぞれのパーツやユニットには必ず寿命があります。

比較的短期間に寿命が尽きるものは、定期点検時に都度部品交換を受けて下さい。

その他に一定時期では、オーバーホールの必要が生じます。

当該製品では、稼動時間で 24,000 時間を一応の目安としておりますので、その時間に到達しましたら、必ず弊社代行店、又はエスベック株式会社へお客様の責任において、総合点検のご要請をいただき、必要なオーバーホールを実施して下さい。

通常の定期点検以外に、下表内容を重点的に実施いたします。

換気扇一式の交換
各検出端の交換
加湿ヒーター・加熱ヒーターの交換
冷凍機ユニットの部品交換（圧縮機・電子式膨張弁・ドライヤ・凝縮器ファンモーター）
給排水ホースの交換
水回路ユニットの交換
ウィックパンアームの交換
蒸気ホースの交換
蒸発器の点検
冷凍回路給水・排水配管内の洗浄又は交換

6

故障とその処置

本装置には、ブザーで知らせるとともに、主な故障について自己診断を行い、故障内容、原因、処置方法を計装画面上にメッセージ表示したり、メンテナンスをうながすメッセージ表示をおこなう機能があります。これらを警報と呼びます。警報とそれ以外の故障について、原因およびその処置を説明します。

なお、次の場合は、弊社代行店またはエスペック株式会社までご連絡ください。

- ・ 処置しても装置が正常に動作しないとき
- ・ 本文中「サービスコール」と書かれた故障のとき



危険

故障の処置をするときは、次のことを厳守してください。

一次側電源の電源開閉器を必ず切ってから行ってください。電源が入った状態で故障の処置をすると、感電するおそれがあり、非常に危険です。



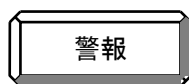
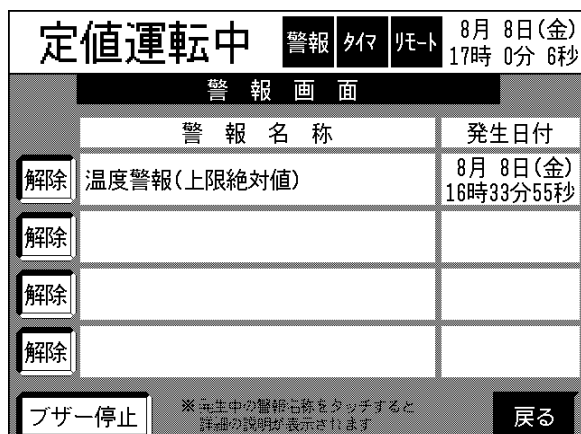
注意

動力盤のふたを開けると、ドアスイッチにより電源ブレーカーが遮断するようになっています。

動力盤をあけるときは、ブレーカーを切ってから開けるようにしてください。

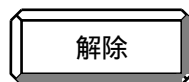
6.1 警報で表示される故障等

- (1) 警報が発生した場合は、下図の「警報画面」が開き、ブザーが鳴動します。
また装置全停の警報が発生した場合は、異常時回転表示灯が点灯します。
(異常時回転表示灯はオプション)



警報

警報発生中はこのキーが点滅します。
また、「警報画面」以外の状態でこのキーを押すと、「警報画面」が開きます。

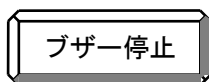
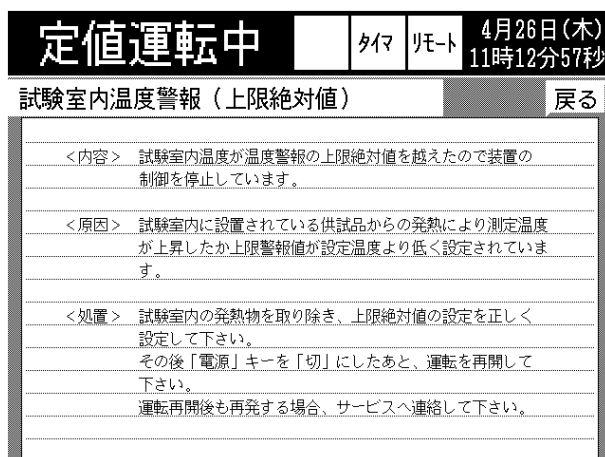


解除

警報の原因が排除された後、該当する警報名称横のキーを押してください。

「詳細表示」

該当する警報名称を押すと、警報の内容、原因、処置方法を説明する警報詳細画面が開きます。



ブザー停止

このキーを押すと、ブザーが停止します。



戻る

このキーを押すと、元の画面に戻りますが、警報が解除されていない場合は、「警報」キーが点滅しています。

『参考』

「警告」時のブザー動作は、管理設定メニューの、装置詳細設定で、変更が可能です。

(2) 警報が発生したら、次のようにして処置をしてください。

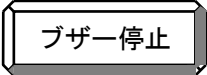
なお、警報には「異常」と「警告」の2種類があり、処置方法が一部異なります。


「異常」 装置や構成機器が故障等で異常状態になった場合。

(異常の場合ブザーが鳴動します)

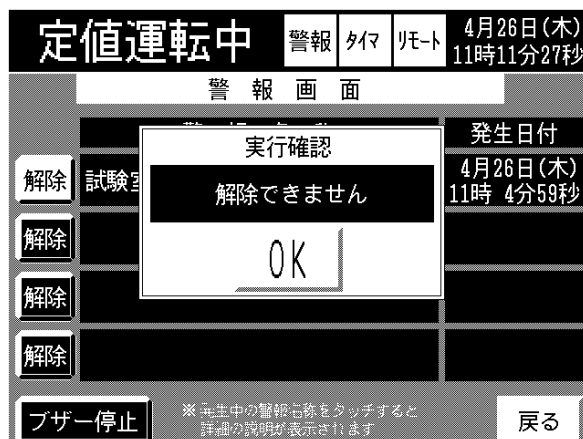
「警告」 メンテナンスアナウンス等、故障ではないが制御に乱れが発生する場合。

「異常」の場合


- ・  キーを押してブザーを停止させます。
- ・ 取扱説明書または「詳細表示画面」のメッセージに従って、原因を排除してください。
- ・ 原因を排除したあと、操作盤上の「電源」キースイッチを押して一旦電源を切り、運転を再開してください。
「異常」の場合、「解除キー」を押すと、『解除できません』の確認画面が表示されますので、

 キーを押した後、電源を切ってください。

- ・ 運転を再開する場合は、再度「電源」キースイッチを押してください



「警告」の場合

- ・ 取扱説明書または「詳細表示画面」のメッセージに従って、原因を排除してください。
- ・ 該当警報名称横の  キーを押してください。
「警告」が発生しても運転は停止しませんが、解除操作を行うまで警報画面から削除はされません。

『参考』

「異常」が発生しても、バックアップ運転により制御を継続している場合もあります。

「警告」の場合は、制御は継続します。

「警告」時のブザー動作は、管理設定メニューの、装置詳細設定で、変更が可能です。

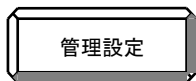
警報内容等の詳細については6-6ページの警報一覧表をご覧ください。

(3) 警報の履歴表示について

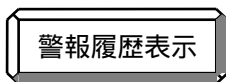
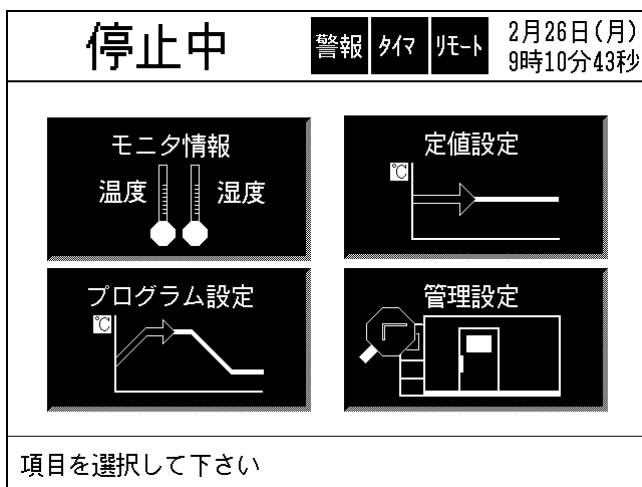
警報が発生した場合、その履歴を管理設定画面で見ることができます。現在発生している警報については、(1) 項の「警報画面」で見ることができますが、警報を解除した場合は画面表示が消えますので、現在までの警報履歴をご覧になりたい場合は、上記の警報履歴表示をご利用ください。

なお、警報履歴表示は警報のほかに、冷凍機の霜とり履歴、および加湿器の洗浄履歴も表示されます。

メニュー画面で



キーを押して管理設定画面を表示させます。



を押すと、警報履歴表示画面が開きますので、警報履歴を確認してください。

番号	種別	内 容	発 生 日 時
10	電源逆相		9/16(火)12:02:41
9	送風機異常		9/16(火)12:02:41
8	冷凍機-1 凝縮器ファン異常		9/16(火)12:02:41
7	冷凍機-1 高圧異常		9/16(火)12:02:41
6	冷凍機-1 表面温度異常		9/16(火)12:02:41
5	冷凍機冷却水断水		9/16(火)12:02:41
4	本体扉開放		9/16(火)12:02:41
3	温度警報(上限絶対値)		9/16(火)12:02:43
2	通信異常-1		9/16(火)12:44:20
1	通信異常-1		9/16(火)12:45:20

『参考』

警報履歴については、最大100件まで記憶しています。

100件を越えますと、古い情報から順に書き変わります。

定期的に警報履歴を確認し、控えておきますと、装置の管理やサービスコール時の故障解析に役立ちます。

- (4) バックアップ時の動作について
 本装置にはバックアップ機能があり、メンテナンス画面でバックアップ「する」を選択していると、異常が発生しても残りの機器で運転を継続します。
 なおこの機能は計装画面からキャンセルすることもでき、この場合は異常が発生した場合、装置は全停止になります。
 バックアップ運転中は仕様条件を満足しない場合もありますが、装置全停止による試料破損の防止や、他の試験への転用等で装置停止によるロスタイムをできるだけ少なくする目的でこの機能を搭載しています。
 バックアップ運転の動作を理解していただき、正しく装置を使用していただくために、異常発生時の動作を次に示します。
 なお、どの異常状態がバックアップの対象になっているかは
 (5) 警報一覧表をご覧ください。

『参考』
 警報一覧表で、「BU」の表示がされているものは、バックアップの対象になっています。

バックアップ「する」を選択している場合

異常内容	バックアップ動作	プログラム運転の処置
加湿器系の異常	温度運転に切り替わる	ポーズする (異常発生時の設定で固定)
冷凍機系の異常	残りの冷凍機で運転継続 ただし搭載冷凍機が1台の場合 や搭載冷凍機が全て異常停止した場合は装置停止	プログラム継続
その他の異常	装置停止	停止

(5) 警報一覧表

警報動作については、バックアップ運転を行う前提で表示しています。ただし、プログラム運転中はポーズします。またバックアップ運転「しない」を選択している場合は、「異常」が発生した場合、装置全停止になります。

「BU」：バックアップ運転可能を示しています。

「通信OP」：通信機能での警報ナンバーを示します。(オプション)

画面表示名称	通信OP	分類		警報動作	内容	推定原因	処置
		異常	警告				
システム異常	31			装置停止	計装のシステム異常 (装置停止中でも検出します)	システム内部のエラー	電源ブレーカーOFF
冷凍機異常	08			装置停止	全ての冷凍機が異常状態	各冷凍機の異常は事前に警報通知済	・個別警報毎に処置後 ・電源スイッチ「切」
冷凍機表面温度異常 は冷凍機 NO	08	B	U	冷凍機1台搭載の場合 ・装置停止	圧縮機の表面温度が上昇し、温度スイッチ(コンプサーモ)作動	・冷凍機の故障 ・凝縮器の異常 ・ガス漏れ ・過熱運転 ・欠相運転	・電源スイッチ「切」 ・圧縮機冷却
冷凍機ユニット異常 (屋外空冷の場合)	08	B	U	冷凍機複数搭載の場合 ・他機を起動 ・制御継続	冷凍機ユニットの吐出管温度が上昇あるいはユニット内の逆相		・電源スイッチ「切」 ・冷却水確認 ・冷凍機冷却
冷凍機電流値異常 は冷凍機 NO	08	B	U	プログラム運転中はポーズしない	圧縮機の電流値が上昇し、サーマルリレー作動	・冷凍機の故障 ・凝縮器の異常 ・過熱運転 ・欠相運転	・電源スイッチ「切」 ・冷却水確認 ・冷凍機冷却
冷凍機高圧圧力異常 は冷凍機 NO	08	B	U		冷凍回路の圧力が上昇し、高圧圧力スイッチが作動	・冷却塔ファンの停止 ・凝縮器の汚れ	・電源スイッチ「切」 ・冷却水確認
冷凍機低圧圧力異常 は冷凍機 NO (ACU20,ACU30の場合)	08	B	U		冷凍回路の圧力が低下し、低圧圧力スイッチが作動	・冷却器の霜付	・電源スイッチ「切」 ・霜とり運転実行
冷凍機冷却水断水異常 (水冷の場合)	08			装置停止	冷却水の圧力が低下して断水リレーが作動	・冷却塔ポンプの停止 ・冷却水ストレーナの目づまり ・冷却水配管系統での水漏れ	・電源スイッチ「切」 ・冷却水ポンプ動作確認 ・冷却水系統の水漏れ確認 ・ストレーナの清掃

「BU」：バックアップ運転可能を示しています

画面表示名称	通 信 O P	分類		警報動作	内容	推定原因	処置
		異常	警告				
加湿器 空焚異常	21	B U		・温湿度 温度 制御 プログラム運 転中はポーズ する	加湿器シリン ダ内の温度上 昇により空焚 検出用温度ス イッチ作動	・加湿器給水 系統異常 ・加湿器シリ ンダ内の汚 れ	・電源スイッ チ「切」 ・加湿器清 掃
加湿器 スケール 蓄積警告	21			・制御継続 プログラム運 転中はポーズ しない この警告が 120時間継続 すると、加湿 器スケール付 着異常として 加湿器を停止 させます	加湿器シリン ダ内温度スイ ッチが作動	シリンダ内の スケールが過 剰	加湿器清掃
加湿器 スケール 蓄積異常	21	B U		・温湿度 温度 制御 プログラム運 転中はポーズ する	加湿器シリン ダ内温度スイ ッチ作動状態 が120時間継 続	シリンダ内の スケールが過 剰	加湿器清掃
加湿器 排水異常	26	B U		・温湿度 温度 制御 プログラム運 転中はポーズ する	排水しても加 湿器の水位が 低下しない	・排水ポンプ の動作不良 ・排水系統の 目づまり ・加湿器フロ ートの異常	加湿器清掃
加湿器 給水警告	26			・制御継続 プログラム運 転中はポーズ しない	加湿器が給水 規定時間内に 満水にならない	・給水バルブ の開け忘れ ・加湿給水ス トレーナの目 づまり ・水漏れ ・給水圧力の 低下 ・加湿器フロ ートの異常 ・RO純水器 (オプション) の保安装置作 動により給水 停止	・バルブ確認 ・ストレーナ 清掃 ・加湿給水系 統の確認 ・給水復帰後 通常運転に 自動復帰
加湿器 給水異常	26	B U		・温湿度 温度 制御 プログラム運 転中はポーズ する	加湿器給水警 告発生後さら に規定時間が 経過しても満 水にならない		・電源スイッ チ「切」 ・バルブ確認 ・ストレーナ 清掃 ・加湿給水系 統の確認 ・純水器保安 装置確認
加湿器 フロート異 常	21	B U		・温湿度 温度 制御 プログラム運 転中はポーズ する	加湿器フロ ートの動作異 常	加湿器フロ ートの異常	・電源スイッ チ「切」

「BU」：バックアップ運転可能を示しています

画面表示名称	通信 OP	分類		警報動作	内容	推定原因	処置
		異常	警告				
加湿器異常	21	B	U	・温湿度 温度制御 プログラム運転中はポーズする	加湿器の電流値が上昇し、加湿器用ブレーカーがトリップ	・加湿器回路の短絡 あるいは過電流	・電源ブレーカーOFF ・動力盤内の加湿器用ブレーカー復帰
加湿器 運転確認	19			・制御継続 プログラム運転中はポーズする ・加湿器は停止	湿度運転時に、加湿器に取り付けられている「加湿器スイッチ」が「清掃」側になっている	加湿器清掃中 あるいは加湿器清掃後の「加湿器スイッチ」戻し忘れ 清掃中にこのスイッチを戻したり計装画面の解除キーを押すと、給水が開始されますので注意してください	清掃終了後、加湿器スイッチを「運転」側にたおす
送風機異常	07			装置停止	空調器の送風機電流値が上昇し、送風機用サーマルリレーが作動	送風機モータの過負荷運転	・電源スイッチ「切」 ・しばらく運転を停止して送風機モータ冷却
加熱器異常	11			装置停止	加熱器の電流値が上昇し、加熱器用ブレーカーがトリップ	加熱器回路の短絡 あるいは過電流	・電源ブレーカーOFF ・動力盤内の加熱器用ブレーカー復帰
出力回路異常	19			装置停止	装置の制御回路の電流値が上昇し、出力回路ブレーカーがトリップ	出力回路の短絡、 地絡あるいは過電流	・電源ブレーカーOFF ・動力盤内の出力回路用ブレーカー復帰
独立温度過昇 異常	06			装置停止	試験室内測定温度が、異常上昇したため、独立温度過昇防止器が作動	・試料からの発熱 ・独立温度過昇防止器の設定が低い	・電源スイッチ「切」 ・発熱物の取り除き ・独立温度過昇防止器の設定確認
空調器 局部過熱	06			装置停止	空調器内部温度が異常上昇し、加熱器上部の温度スイッチが作動	・試料からの発熱 ・加熱器の制御異常 ・送風機の異常 ・高温制御時に電源ブレーカーをOFFにした場合	・電源スイッチ「切」 ・空調器内に強制的に風を送り込み50以下に冷却

画面表示名称	通信 O P	分類		警報動作	内容	推定原因	処置
		異常	警告				
電源逆相異常	19			装置停止	一次側電源の逆相あるいは欠相を検出 (装置停止中でも検出します)	一次側電源の接続異常	・電源ブレーカーOFF ・電源接続確認
試験室内温度 ：上限絶対値異常	02			装置停止	試験室内測定温度が、 温度上限(絶対)警報値を越えた	・試料からの発熱 ・上限警報の設定値が低い	・電源スイッチ「切」 ・発熱物の取り除き ・上限警報値の設定確認
試験室内湿度 ：上限絶対値警告	22			・制御継続 プログラム運転中はポーズする ・加湿器は停止	試験室内測定湿度が、 湿度上限(絶対)警報値を越えた	・プログラム運転時のステップ移行中に一時的に相対湿度が上昇 ・上限警報の設定値が低い	・上限警報値の設定確認 ・湿度が警報値より下がれば自動復帰
試験室内温度 ：下限絶対値異常	03			装置停止	試験室内測定温度が、 温度下限(絶対)警報値を下回った	・冷凍能力の過剰 ・試料による冷却 ・下限警報の設定値が高い	・電源スイッチ「切」 ・冷却源の取り除き ・下限警報値の設定確認
試験室内湿度 ：下限絶対値警告	23			・制御継続 プログラム運転中はポーズする ・加熱器は停止	試験室内測定湿度が、 湿度下限(絶対)警報値を下回った	・プログラム運転時のステップ移行中に一時的に相対湿度が低下 ・下限警報の設定値が高い	・下限警報値の設定確認 ・湿度が警報値より上がれば自動復帰
試験室内温度 ：上限偏差値警告	01			・制御継続 プログラム運転中はポーズする ・加熱器, 加湿器は停止	試験室内測定温度が、 温度上限(偏差)警報値を越えた	・試料からの発熱 ・相対警報の設定値が低い	・発熱物の取り除き ・相対警報値の設定確認試験室内の設定温度より10高めに設定する ・温度が警報値より下がれば自動復帰
試験室内湿度 ：上限偏差値警告 (オプション)	01			・制御継続 プログラム運転中はポーズする ・加熱器, 加湿器は停止	試験室内測定湿度が、 湿度上限(偏差)警報値を越えた	・プログラム運転時のステップ移行中に一時的に相対湿度が上昇 ・相対警報の設定値が低い	・相対警報値の設定確認試験室内の設定湿度より10%高めに設定する ・湿度が警報値より下がれば自動復帰

画面表示名称	通 信 O P	分類		警報動作	内容	推定原因	処置
		異常	警告				
試験室内温度 ：下限偏差値 警告 (オプション)	01			<ul style="list-style-type: none"> ・制御継続 ・プログラム運転中はポーズする ・冷凍機は停止 	試験室内測定温度が、 温度下限(偏差)警報 値を下回った	<ul style="list-style-type: none"> ・試験室扉が開いて いる ・換気扇が動作 ・冷凍能力の過剰 ・試料による冷却 	<ul style="list-style-type: none"> ・扉,換気扇の確認 ・冷却源の取り除 き ・温度が警報値よ り上がれば自動 復帰
試験室内湿度 ：下限偏差値 警告 (オプション)	01			<ul style="list-style-type: none"> ・制御継続 ・プログラム運転中はポーズする ・冷凍機は停止 	試験室内測定湿度が、 湿度下限(偏差)警報 値を下回った	<ul style="list-style-type: none"> ・プログラム運転時 のステップ移行中 に一時的に相対湿 度が低下 ・下限警報の設定値 が高い 	<ul style="list-style-type: none"> ・相対警報値の設 定確認試験室内 の設定湿度より 10%低めに設定 する ・湿度が警報値よ り上がれば自動 復帰
温調器「ch1」 バーンアウト 異常	00			装置停止	温調器ユニット1ch 入力が断線	<ul style="list-style-type: none"> ・温調器ユニット B1,(-) 端子のゆるみ ・接続されている 熱電対の断線 	・電源スイッチ 「切」
温調器「ch2」 バーンアウト 異常	00			装置停止	温調器ユニット2ch 入力が断線	<ul style="list-style-type: none"> ・温調器ユニット B2,(-) 端子のゆるみ ・接続されている 配線の断線 	・電源スイッチ 「切」

オプション関係「BU」：バックアップ運転可能を示しています。

画面表示名称	通 信 O P	分類		警報動作	内容	推定原因	処置
		異常	警告				
独立温度過冷異常 (オプション)	10			装置停止	試験室内測定温度が、異常降下したため、独立温度過冷防止器が作動	<ul style="list-style-type: none"> ・冷凍能力の過剰 ・試料による冷却 ・下限警報の設定値が高い 	<ul style="list-style-type: none"> ・電源スイッチ「切」 ・冷却源の取り除き ・独立温度過冷防止器の設定確認
作業員保安異常 (オプション)	19			<ul style="list-style-type: none"> ・装置停止 ・個別警報ブザー鳴動 	試験室内の「作業員保安スイッチ」の動作検出 (装置停止中でも検出します)	室内作業者が危険を感じて「作業員保安スイッチ」を押した	<ul style="list-style-type: none"> ・操作盤上の「警報ブザーリセットボタン」を押し試験室内を確認 ・作業員救出 ・電源スイッチ「切」
除湿機異常 (オプション)	19	B U		<ul style="list-style-type: none"> ・除湿機のみ停止 ・制御継続 	外部除湿機の保安機器が作動	異常内容、原因については除湿機の取扱説明書をご覧ください	<ul style="list-style-type: none"> ・電源ブレーカー「切」 ・除湿機内異常原因の取り除き
インバーター異常 (オプション)	07			装置停止	送風機ファンの風速可変用インバーターの異常検出	インバーターの故障等	<ul style="list-style-type: none"> ・電源スイッチ「切」 ・再発の場合サービスコール
外部機器：異常入力 (オプション)	19			装置停止	接続されている外部機器の異常検出 (装置停止中でも検出します)	異常内容、原因については外部機器の取扱説明書をご覧ください	<ul style="list-style-type: none"> ・電源スイッチ「切」 ・異常原因の取り除き
外部機器：警告入力 (オプション)	19			制御継続	接続されている外部機器の警告検出 (装置停止中でも検出します)	警告内容、原因については外部機器の取扱説明書をご覧ください	<ul style="list-style-type: none"> ・警告原因の取り除き ・警告入力解除後自動復帰
非常停止スイッチ入力 (オプション)	19			装置停止	非常停止スイッチの動作検出 (装置停止中でも検出します)	なんらかの原因で非常停止スイッチが押された	<ul style="list-style-type: none"> ・非常停止スイッチが押された原因の確認 ・電源スイッチ「切」

6.2 その他の故障

装置が自己診断できない故障（警報表示できないもの）、また故障と勘違いしやすい操作ミスについて説明します。

故障内容	推定原因	処置	参照
電源ブレーカーが入らない	・ブレーカーがトリップ状態になっている	・いったんOFF状態にしてからレバーを上げる	5.2項
	・動力盤の扉が開いている 事故防止のため動力盤の扉が開いているときは、電源ブレーカーがトリップするように回路を組んでいます	・動力盤の扉をしめる	
	・漏電している 空調器の絶縁が低下している	・サービスコール	
「電源」スイッチを押してもディスプレイが点灯しない	・一次側電源が入っていない	・一次側電源を入れる	4.1項
	・電源ブレーカーが入っていない	・電源ブレーカーを入れる ・サービスコール	
	・制御回路用ヒューズが切れている	・電源ブレーカーOFF後、動力盤内のヒューズを交換 250V 3A ガラス管ヒューズ	
	・計装画面の液晶バックライトが切れている	・サービスコール バックライトの寿命は約1万時間です	
設定値の変更ができない	・計装がキーロック状態になっている	・キーロックを解除する	P計装リファレンス編
装置が停止し計装が操作を受け付けない	・計装のシステムダウン	・電源ブレーカーのリセット	
温度が下がらない (下がりにくい)	・蒸発器に霜が大量に付着している。 〔空調器の蒸発器のぞき窓で確認〕	・霜とりを行う ・換気扇停止およびキャップが閉まっているか確認	P計装リファレンス編
	・冷凍機霜とり中 (警報履歴表示画面で確認)	・霜とり終了後は自動復帰 (霜とり時間は最大約30分)	
	・試料からの発熱が大きい 〔許容発熱負荷量は仕様書にて確認して下さい〕	・試料の台数を減らす	
	・冷凍能力不足	・停止中の冷凍機の故障原因を取り除き、運転を再開する	6.1項
	・冷凍機用配線遮断器がOFFになっている	・電源ブレーカーOFF後、動力盤内の冷凍機用配線遮断器を入れる	
	・冷却水の温度が異常に高い (32 以上)	・冷却水設備 (冷却塔,ファン,ポンプ)の点検	
	・設定温度入力値の誤操作	・設定値の確認	4.5項
	・加熱器制御用ソリッドステートリレーの動作不良		
・省エネ運転モードが選択されており、冷凍能力が小さくなっている	・通常運転モードを選択する	2.2項	

故障内容	推定原因	処置	参照
温度が上がらない (上がりにくい)	・ 試料の熱容量が大きい	・ 試料の台数を減らす	
	・ 設定温度入力値の誤操作	・ 設定値の確認	4.5項
	・ 加熱器制御用ソリッドステートリレーの動作不良	・ サービスコール	
	・ 加熱器の断線	・ サービスコール	
湿度が下がらない (下がりにくい)	・ 蒸発器に霜が大量に付着している。 〔空調器の蒸発器のぞき窓で確認〕	・ 霜とりを行う 換気扇停止およびキャップが閉まっているか確認	P計装リファレンス編
	・ 冷凍機霜とり中 (警報履歴表示画面で確認)	・ 霜とり終了後は自動復帰 (霜とり時間は最大約30分)	
	・ 試料からの水分発生が大きい 〔許容水分負荷量は仕様書にて確認して下さい〕	・ 試料の台数を減らす	
	・ 冷凍能力不足	・ 停止中の冷凍機の故障原因を取り除き、運転を再開する	6.1項
	・ 冷凍機用配線遮断器がOFFになっている	・ 電源ブレーカーOFF 後、動力盤内の冷凍機用配線遮断器を入れる	
	・ 湿球ウィックが完全に乾燥 (相対湿度が100%表示) または汚れていて湿球温度検出端の温度が下がらない	・ 湿球ウィックの交換	5.12項
	・ 設定湿度入力値の誤操作 ・ 湿度設定がOFFになっている	・ 設定値の確認	4.5項
	・ 省エネ運転モードが選択されており、冷凍能力が小さくなっている	・ 通常運転モードを選択する	2.2項
湿度が上がらない (上がりにくい)	・ 加湿器の汚れ	・ 加湿器清掃	5.5項
	・ 加湿器洗浄中 (警報履歴表示画面で確認)	・ 洗浄終了後は自動復帰 (約15分で復帰します)	
	・ 加湿器の温度ヒューズ断線	・ サービスコール	
	・ 加湿ヒーターの断線		
	・ 設定湿度入力値の誤操作 ・ 湿度設定がOFFになっている	・ 設定値の確認	4.5項
湿度が上がりはじめのに時間がかかる (プログラム運転時温度運転から湿度運転に切りかえた直後)	・ 加湿器への給水、ウォーミングアップのため、15分程度の時間が必要で故障ではありません	・ 切り替わった最初の湿度運転の時間を15分延ばす ・ さらし時間制御で運転をする	
温湿度の分布が悪い	・ 試料からの発熱が大きい	・ 試料の台数を減らす	
	・ 試料の置き方が悪い	・ 試料の置き方を変える ・ 吹出レジスタを調節する	4.2項

故障内容	推定原因	処置	参照
温湿度の安定が悪い	・省エネ運転モードが選択されており、試料からの発熱の変動などに追従しにくくなっている	・通常運転モードを選択する	2.2項
温湿度の勾配制御結果が、プログラムに追従しない	・温湿度移行時間に、能力を超えた設定を行っている	・プログラムの温湿度移行時間を長く設定し直す	
プログラム運転が実行できない(実行できませんというメッセージが出る)	・プログラム運転終了時の処理として、「最終ストップ保持」が選択されており、最終設定を維持してプログラムを終了している。	・一旦、運転停止(または、定値運転に移行)した後、改めて希望のプログラムを実行させる	
プログラムが次のステップに進まない	・湿度制御機器トラブル後のバックアップ運転では、プログラム運転を再開しても、湿度制御が行えません。このとき、湿度制御を含むステップで、さらし時間処理が有効になっている場合は、到達判定条件が満たせず、プログラムは次のステップに進みません。	・さらし時間処理を無効にする。	
室内灯が点灯しない	・ランプの断線 ・白熱灯では約60 以上でランプ保護のため消灯します。 ・蛍光灯では約45 以上でランプ保護のため消灯します。	・ランプの交換 ・室内温度を下げて下さい。	
試験室内の臭気が強い	・設置直後に、試験室を長時間締め切った状態にすると、試験室内に臭気がこもることがあります。 (シール材の深部硬化反応による微量ガスが閉じ込められたもので、ただちに有害となるような濃度にはなりません)	・換気扇を動作させる、扉を解放する等、換気処置により、あらかじめ臭気のこもりを防止する ・臭気がこもってしまった場合、換気とともに、内装面の水拭きを行うと、より早く臭気除去できる場合があります。	
異臭が出る	・空調器内や壁面などが汚れている、またはカビなどが発生している ・排水管が汚れている	・サーピスコール	
観測窓に結露する	・温度上昇時は結露することがあります	・故障ではありませんので、そのままお使いください	
扉が勝手に開く	・扉ロックが完全にかかっていない	・扉ロックを完全にしてください	1.2項
	・非常脱出装置が緩んでいる	・非常脱出装置を確実に締め付けてください	5.1項
扉周囲から冷気や蒸気が漏れる	・扉ロックが完全にかかっていない	・扉ロックを完全にしてください	1.2項
	・非常脱出装置が緩んでいる	・非常脱出装置を確実に締め付けてください	5.1項