

環境試験器用 槽内監視カメラ

あなたに代わってサンプルの監視を行います。

世界初!※

『サンプルはいつから倒れていたのだろうか?』『サンプルはいつから結露していたのだろうか?』
槽内監視カメラは、槽内のサンプルを直接撮影し、継時変化をデータで記録・管理したいというご要望に
これまででない技術でお応えいたします。

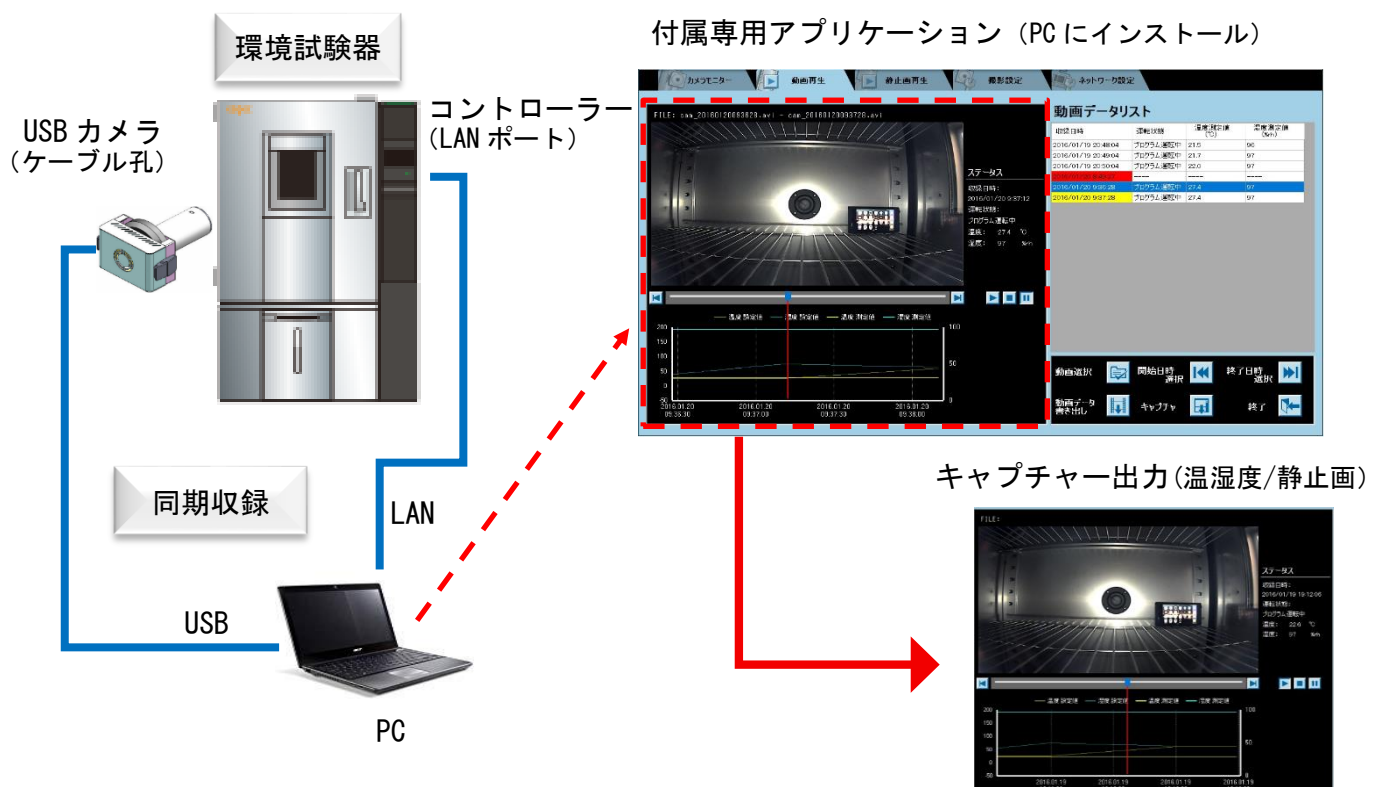
※-40℃~+150℃の温度帯において恒温恒湿器に挿入し、槽内を直接撮影できるカメラとして。

特長

- 高温環境でも曇らない
- 100℃以上でも使える
- 暗い槽内をLEDライトで照らす
- お持ちの装置にも取り付けできる
- 画像と温度/湿度情報の同期収録ができる

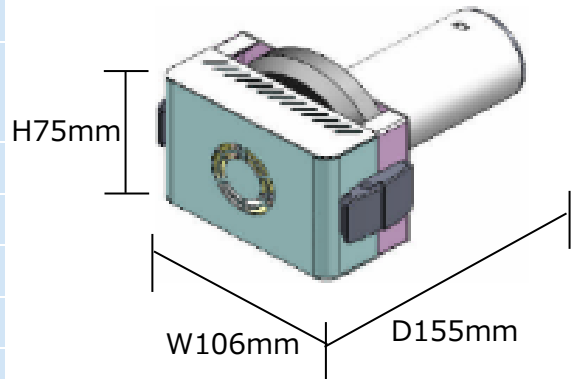


利用イメージ



カメラ

型式	φ 50mm ケーブル孔用	SUC-0010
	φ 100mm ケーブル孔用	SUC-0020
装備可能器種※	プラチナス J シリーズ 小型環境試験器 など	
使用可能温度	-40℃～+150℃	
使用可能湿度	0～98%rh	
画素	HD (1280×720)	
インターフェース	USB 2.0	
重量	約 700g	
寸法 (W×H×D)	106×75×155mm	



※コントローラーP310、P200対応器種。合わせてケーブル孔φ 50mm/φ 100mmが必要。

アプリケーション

専用アプリケーションは、USBカメラを制御し、サンプルの画像と試験情報（試験データ/トレンドグラフ）の同期収録を行うことができます。

画面仕様	ライブモニター、動画再生、静止画再生、撮影設定、ネットワーク設定	
PC スペック	OS	Windows10
	CPU	Core i5 以上
画像構成（解像度）	1280×720（16:9）	
動画	フレームレート：5fps/10fps、1分単位でファイル作成	
静止画	インターバル撮影間隔：1秒～、データフォーマット（jpg）	
カメラ制御	LEDライト（ON/OFF制御）、ゲイン調整、焦点距離（固定）、フォーカス（固定）	

カスタム提案：遠隔監視・集中管理対応

槽内監視カメラの画像を、遠隔地で確認することができます。

また、エスペックオンラインコアによりエスペック装置と合わせて集中モニターが行えます。

詳しくはお問い合わせください。

エスペック株式会社 <https://www.espec.co.jp/>

530-8550 大阪市北区天神橋 3-5-6

● 製品や技術に関するお問い合わせは

□ エスペック株式会社 カスタマーサポートデスク

Tel:0120-701-678

Fax:06-6358-4757