

プラチナスGシリーズ

Q:アスベストの含有の有無、使用部位、種類、使用量を教えてください。

A:以下の通りです。

型式	アスベスト有無	使用部位(有の場合)	種類	概算使用量(g)	アスベストの使用時期
PH-1G, 2G, 3G PR-1G, 2G, 3G PL-1G, 2G, 3G	有	①送風機の取付板の断熱材 ②OP:水冷仕様のストレナパッキン ③OP:給水装置のストレナパッキン	①クリソタイル(白) リフレックス※ ②クリソタイル(白) ③クリソタイル(白)	① 75 ② 5 ③ 5	生産終了時まで
PH-4G PR-4G PL-4G	有	①OP:水冷仕様ストレナパッキン ②OP:給水装置ストレナパッキン	①クリソタイル(白) ②クリソタイル(白)	① 5 ② 5	生産終了時まで
PU-1G, 2G, 3G	有	①送風機取付板の断熱材 ②OP:水冷仕様ストレナパッキン	①クリソタイル(白) リフレックス※ ②クリソタイル(白)	① 75 ② 5	生産終了時まで
PU-4G	有	①OP:水冷仕様ストレナパッキン	①クリソタイル(白)	① 5	生産終了時まで
PSL-2G, 4G	有	①OP:水冷仕様ストレナパッキン ②OP:給水装置ストレナパッキン	①クリソタイル(白) ②クリソタイル(白)	① 5 ② 5	生産終了時まで
PG-2G, 4G	有	①OP:水冷仕様ストレナパッキン	①クリソタイル(白)	① 5	生産終了時まで
PDR-3G, 4G	有	①OP:給水装置B・Cストレナパッキン	①クリソタイル(白)	① 5	生産終了時まで
PDL-3G, 4G	有	①OP:給水装置B・Cストレナパッキン	①クリソタイル(白)	① 5	生産終了時まで
PCR-3G	有	①OP:水冷仕様ストレナ	①クリソタイル(白)	① 5	生産終了時まで
PCU-3G	有	①OP:水冷仕様ストレナ	①クリソタイル(白)	① 5	生産終了時まで

【表の見方】

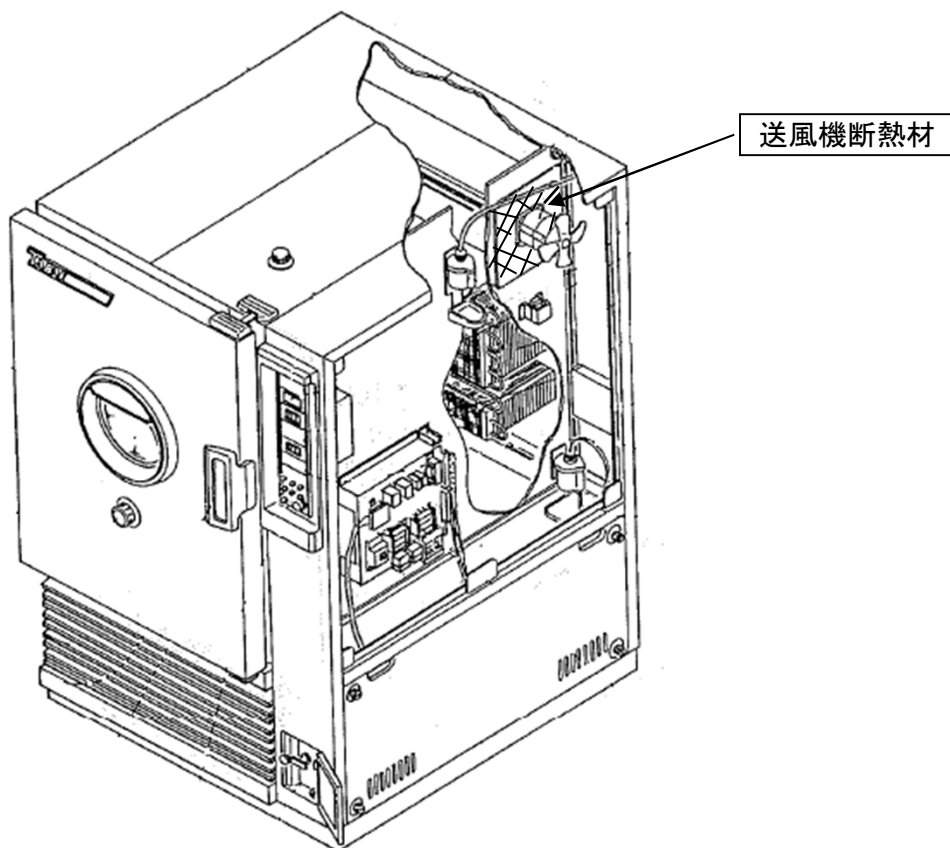
- ・OP:オプションです。装備時のみ該当します。
- ・概算使用量『-』:使用量は不明です。

【ご注意】

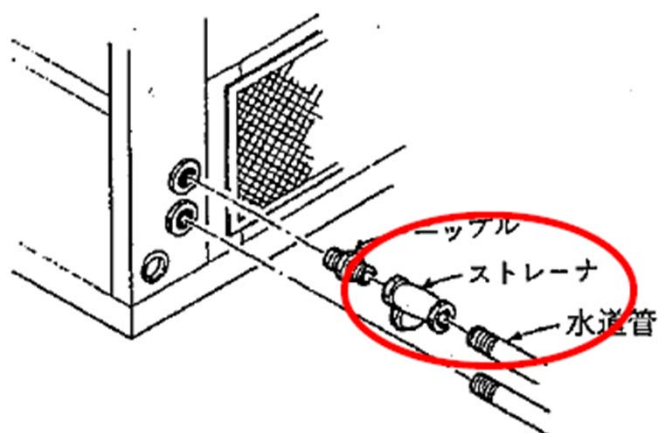
1. 通常の使用時には、飛散する可能性は低いです。
2. ※商品名「リフレックス」、「アスベストヤーンロープ」につきましては、廃棄時に多少石綿粉じんが飛散しやすい製品であることから、部材メーカーの見解として石綿含有産業廃棄物に準じた処理が望ましいとしています。
3. 上記の情報は標準品について、2010年12月現在、判明している情報です。特殊仕様など製品によって当てはまらない場合があります。

[使用位置図]

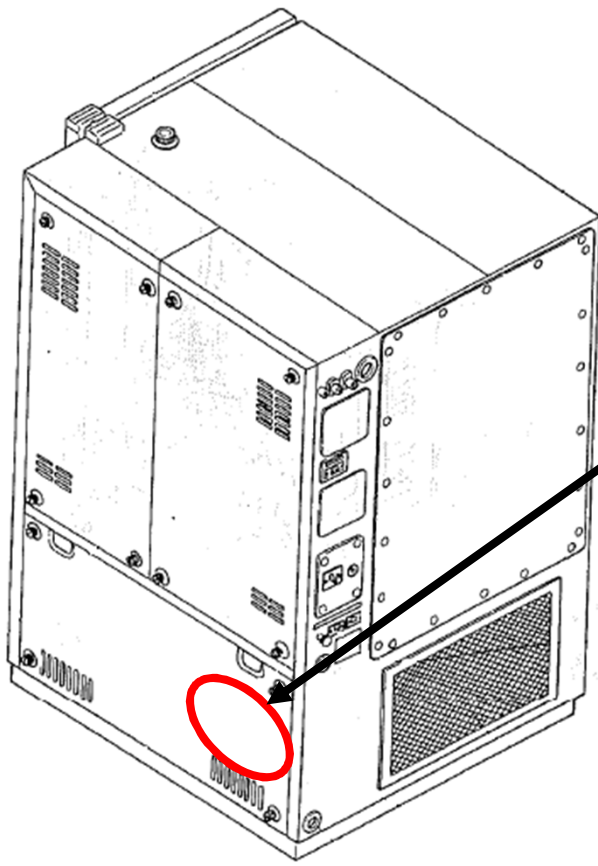
プラチナス Gシリーズ 1~3型(空冷仕様)



プラチナス Gシリーズ 共通(オプション)
■水配管ストレナーのパッキン(背面左下)



■給水装置ストレーナーのパッキン(背面左下)



この内側に下記の様なストレーナーがセットされています。

