

パーフェクトオープン

Q:アスベストの含有の有無、使用部位、種類、使用量を教えてください。

A:以下の通りです。

型式	アスベスト有無	使用部位(有の場合)	種類	概算使用量(g)	非アスベスト素材への変更時期
PS-1	有	①扉内箱下断熱材 ②本体額縁 ③ヒータユニットの断熱材	①アモサイト(茶)、クリソタイル(白) ②アモサイト(茶)、クリソタイル(白) ③アモサイト(茶)、クリソタイル(白)	① 350 ② 50 ③ 50	①1991年3月 ②1991年3月
PS-2	有	①扉内箱下断熱材 ②本体額縁 ③ヒータユニットの断熱材	①アモサイト(茶)、クリソタイル(白) ②アモサイト(茶)、クリソタイル(白) ③アモサイト(茶)、クリソタイル(白)	① 400 ② 50 ③ 50	①1991年3月
PS-11	有	①扉内箱下断熱材 ②本体額縁	①アモサイト(茶)、クリソタイル(白) ②アモサイト(茶)、クリソタイル(白)	① 350 ② 50	①1991年3月 ②1992年8月
PS-22	有	①扉内箱下断熱材 ②本体額縁	①アモサイト(茶)、クリソタイル(白) ②アモサイト(茶)、クリソタイル(白)	① 400 ② 50	①1991年3月 ②1992年8月
PS-112 PS-212	有	①ヒータユニットの断熱材 ②本体額縁断熱材 ③扉内箱下断熱材 ④OP:ケーブル孔の断熱リング ⑤OP:観測窓の断熱ボード	①アモサイト(茶)、クリソタイル(白) ②クリソタイル(白) ③クリソタイル(白) ④クリソタイル(白) ⑤クリソタイル(白)	① 50 ② 50 ③ 350 ④ 50 ⑤ 200	
HPS-212	有	①ヒータユニットの断熱材 ②本体額縁断熱材 ③扉内箱下断熱材 ④OP:ケーブル孔の断熱リング	①アモサイト(茶)、クリソタイル(白) ②クリソタイル(白) ③クリソタイル(白) ④クリソタイル(白)	① 50 ② 50 ③ 350 ④ 50	
PS-222	有	①ヒータユニットの断熱材 ②本体額縁断熱材 ③扉内箱下断熱材 ④OP:観測窓の断熱ボード ⑤OP:ケーブル孔の断熱リング	①アモサイト(茶)、クリソタイル(白) ②クリソタイル(白) ③クリソタイル(白) ④クリソタイル(白) ⑤クリソタイル(白)	① 50 ② 50 ③ 400 ④ 200 ⑤ 50	
HPS-222	有	①ヒータユニットの断熱材 ②本体額縁断熱材 ③扉内箱下断熱材 ④OP:ケーブル孔の断熱リング	①アモサイト(茶)、クリソタイル(白) ②クリソタイル(白) ③クリソタイル(白) ④クリソタイル(白)	① 50 ② 50 ③ 400 ④ 50	

PS-232	有	①ヒータユニットの断熱材 ②本体額縁断熱材 ③扉内箱断熱材 ④OP: 観測窓の断熱ボード ⑤OP: ケーブル孔の断熱リング	①アモサイト(茶)、 クリソタイル(白) ②クリソタイル(白) ③クリソタイル(白) ④クリソタイル(白) ⑤クリソタイル(白)	① 50 ② 100 ③ 300 ④ 200 ⑤ 50	
HPS-232	有	①ヒータユニットの断熱材 ②本体額縁断熱材 ③扉内箱断熱材 ④OP: ケーブル孔の断熱リング	①アモサイト(茶)、 クリソタイル(白) ②クリソタイル(白) ③クリソタイル(白) ④クリソタイル(白)	① 50 ② 100 ③ 300 ④ 50	
PS-242	有	①ヒータユニットの断熱材 ②本体額縁断熱材 ③扉内箱下断熱材 ④内槽受け断熱材 ⑤OP: ケーブル孔の断熱リング	①アモサイト(茶)、 クリソタイル(白) ②クリソタイル(白) ③クリソタイル(白) ④アモサイト(茶)、 クリソタイル(白) ⑤クリソタイル(白)	① 200 ② 150 ③ 400 ④ 1200 ⑤ 50	
HPS-242	有	①ヒータユニットの断熱材 ②本体額縁断熱材 ③扉内箱下断熱材 ④内槽受け断熱材 ⑤OP: ケーブル孔の断熱リング	①アモサイト(茶)、 クリソタイル(白) ②クリソタイル(白) ③クリソタイル(白) ④アモサイト(茶)、 クリソタイル(白) ⑤クリソタイル(白)	① 200 ② 150 ③ 400 ④ 1200 ⑤ 50	

【表の見方】

OP: オプションです。装備時のみ該当します。

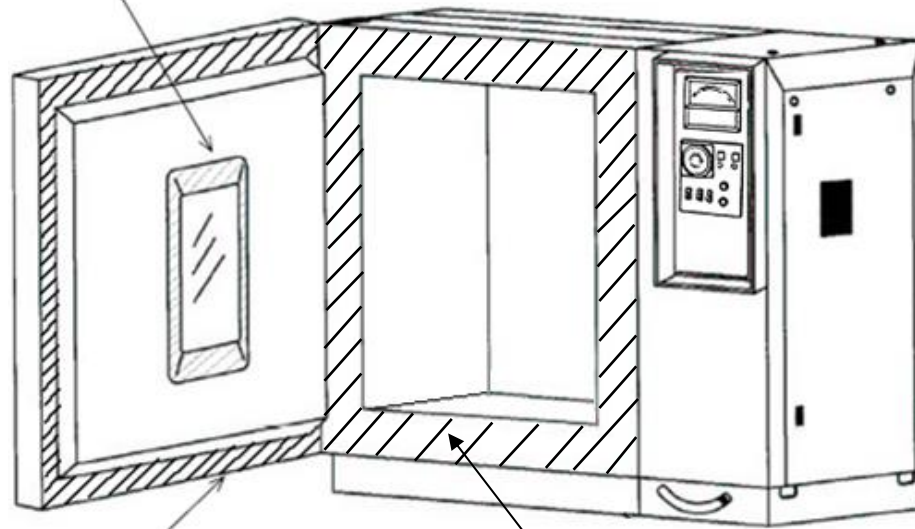
【ご注意】

1. 通常の使用時には、飛散する可能性は低いです。
2. 上記の情報は標準品について2019年12月現在、判明している情報です。  
特殊仕様など製品によって当てはまらない場合があります。

[使用位置図]  
パーフェクトオープン

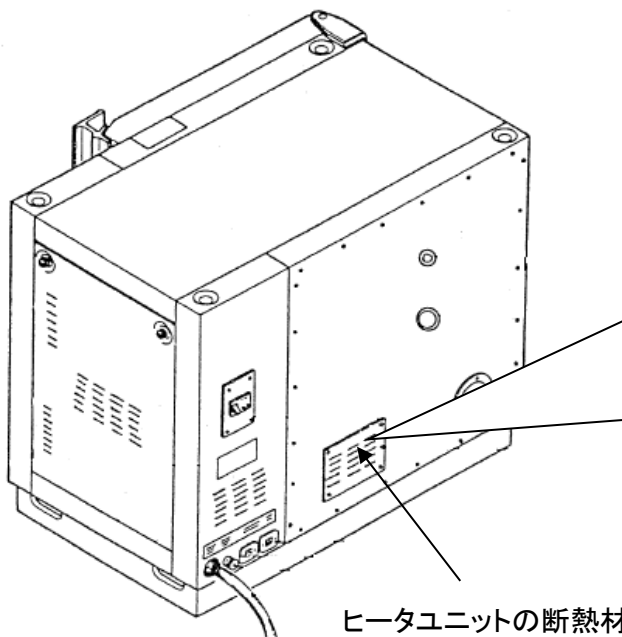
PS-242 及び  
HPS-242以外

オプション  
観測窓の断熱ボード  
(PS-112、212、222、232のみ)

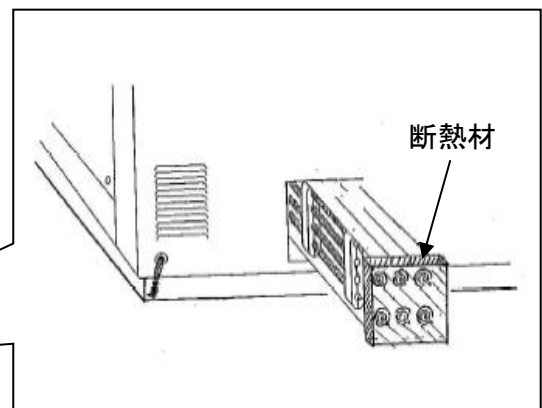


槽内箱下断熱材

本体額縁断熱材



ヒータユニットの断熱材



断熱材

PS-242  
HPS-242

